

Manual de Instruções

Instalação, Manuseio e Manutenção



Leia antes
de Instalar



Pág. 03		Instalação
Pág. 04		Pintura
Pág. 05		Troca de vidros
Pág. 06		Precauções

Belfort Silenfort

Janela Basculante

SASAZAKI

Portas e Janelas

SASAZAKI

Portas e Janelas

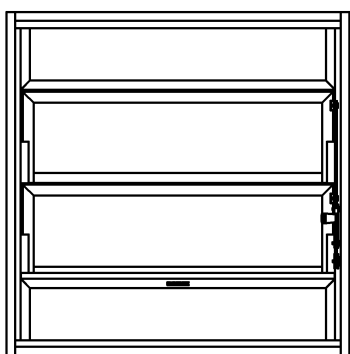
Parabéns! Você acaba de adquirir um legítimo produto Sasazaki.

A Sasazaki utiliza, na fabricação de portas e janelas, aço laminado a frio e aço galvanizado resistentes à corrosão atmosférica.

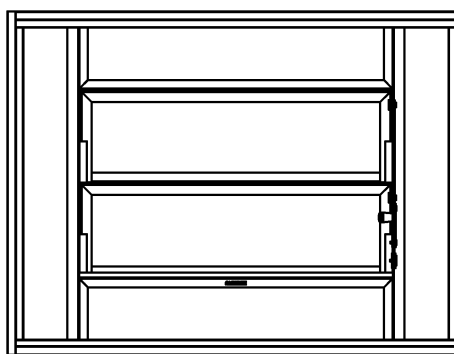
Os produtos SASAZAKI recebem pré-tratamento nanocerâmico em banhos sucessivos, processo ecoeficiente, isento de metais pesados e baseado na nanotecnologia. A proteção contra a corrosão é completada com o processo cataforese, a melhor tecnologia de pintura do mundo, desenvolvido para atender aos requisitos anticorrosivos exigidos pelas indústrias automobilísticas, de autopeças e de eletrodomésticos.

É por essas e outras razões que a Sasazaki coloca no mercado tecnologia para satisfazer as necessidades dos que adquirem seus produtos.

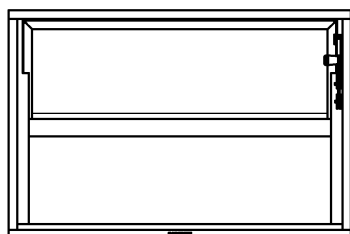
Este manual é um informativo para os seguintes produtos:



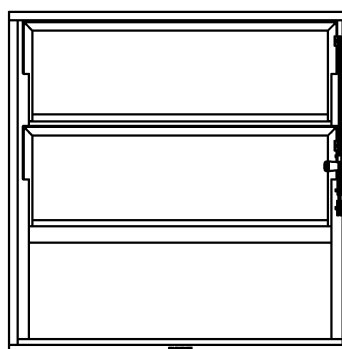
Janela Basculante
2 Bsculas Silenfort



Janela Basculante Quadro Fixo
2 Bsculas Silenfort



Janela Basculante
1 Bscula Belfort



Janela Basculante
2 Bsculas Belfort

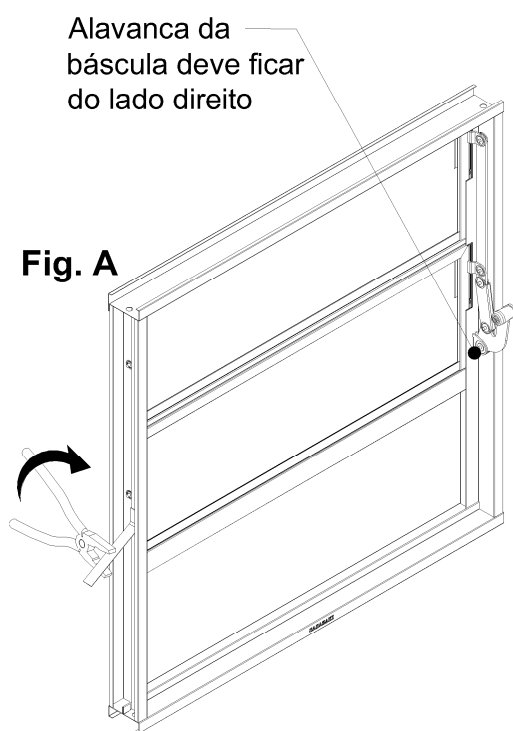
IMPORTANTE: Os produtos fabricados em chapa de aço não são recomendados para regiões litorâneas, devido a salinidade no ar.

RECEBIMENTO DA ESQUADRIA

Ao receber a esquadria, verificar atentamente se o produto entregue está em perfeitas condições (sem danos) e se as características (modelo, cor, dimensões) estão de acordo com a identificação no produto e correspondente com a nota fiscal.

PREPARAÇÃO INICIAL

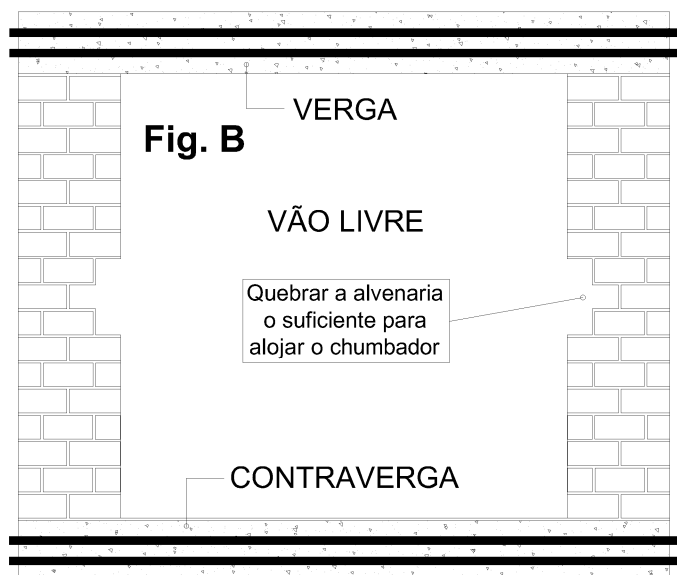
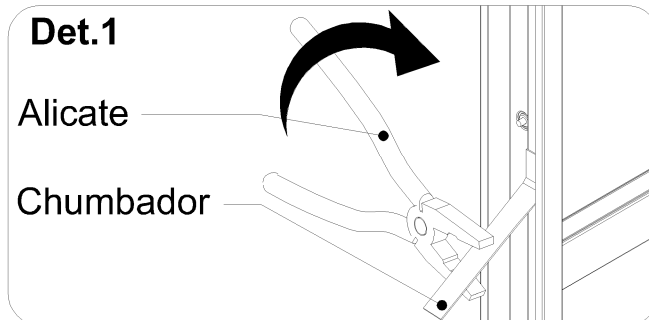
1- Cortar as fitas de amarração e retirar as proteções de papelão.



2- Com o auxílio de um alicate, dobrar os chumbadores o suficiente para se fazer o chumbamento (Fig. A e Det.1), assegurando assim uma melhor fixação da esquadria.

IMPORTANTE !

Para a correta instalação da esquadria, a alavanca da bascula deverá ficar do lado interno do ambiente.



PREPARAÇÃO DO VÃO

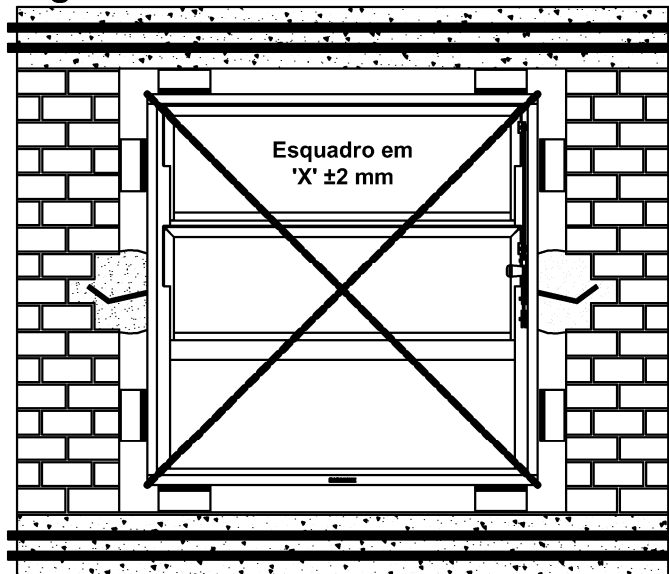
3- Deixar o vão livre com folga mínima de 2 centímetros na largura e 3 centímetros na altura, tendo como base as dimensões da esquadria.

Observação: Instalar a esquadria faceando-a pelo lado interno considerando a parede acabada (reboco, cerâmica, pré-moldado ou pedras) e usar taliscas se necessário.

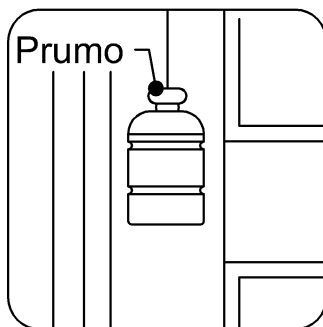
INSTALAÇÃO DA ESQUADRIA

ATENÇÃO: Instalar a esquadria pelo lado interno.

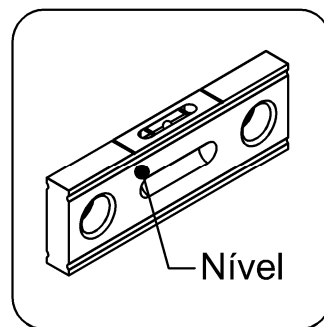
Fig. C



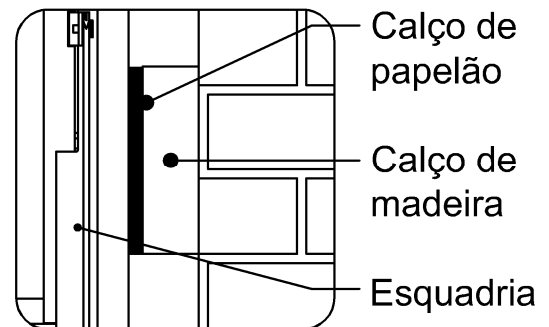
- 4- Colocar calços de madeira para apoio da esquadria e calços de papelão entre a esquadria e os calços de madeira, para evitar danos ao produto (Fig.C e Det.4).
- 5- Posicionar a esquadria, aprumar, nivelar (alinhamento uniforme horizontal, vertical e em profundidade, Det.2 e 3) e confirmar o esquadro em 'X' ± 2 mm.
- 6- Preencher com massa reforçada de areia e cimento (3 partes por 1) no local de todos os chumbadores.
- 7- Deixar secar.



Det.2



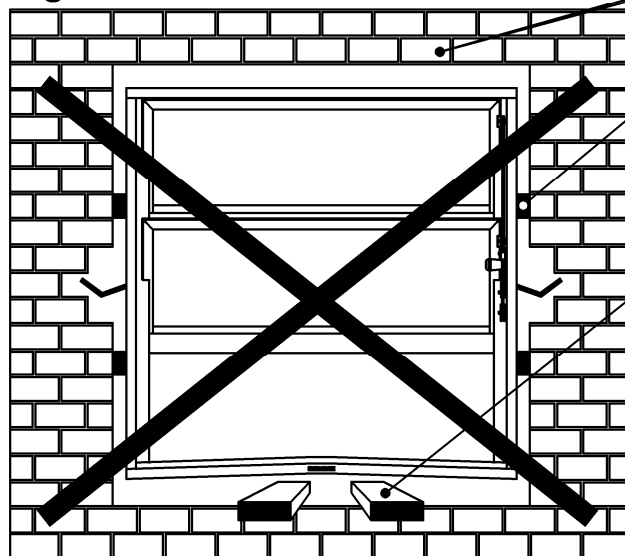
Det.3



Det.4

CUIDADOS NECESSÁRIOS

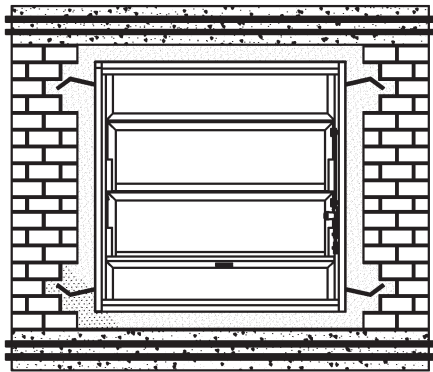
Fig. D



- Não assentar tijolos diretamente sobre a esquadria.
- Não forçar atrás dos perfis da esquadria com cacos de tijolos, pois os mesmos poderão entortar e prejudicar o funcionamento.
- Não se deve colocar calços no meio da base da esquadria, pois poderão envergar os perfis.
- Não preencher o perímetro do vão com massa reforçada de uma só vez, pois o peso da massa poderá deformar os perfis.

INSTALAÇÃO DA ESQUADRIA

Fig. E

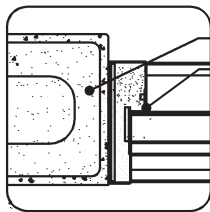


8- Retirar os calços de madeira e papelão.

9- Preencher o vão com massa reforçada (Fig. E).

10- Observar o acabamento do vão conforme os Det.5, 6 e 7, para evitar possíveis infiltrações.

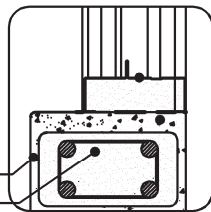
Det.5



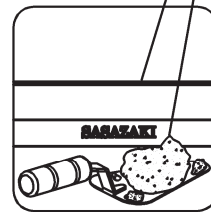
Alvenaria
Perfil lateral

Acabamento
Contraverga

Det.6

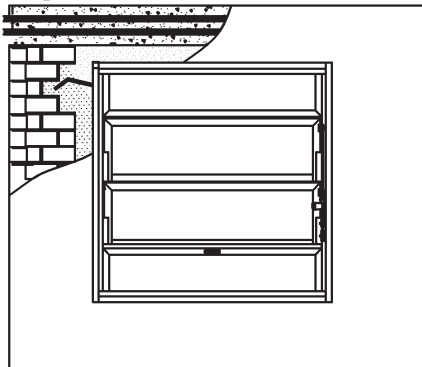


Det.7



Perfil inferior
Massa reforçada

Fig. F



ACABAMENTO FINAL

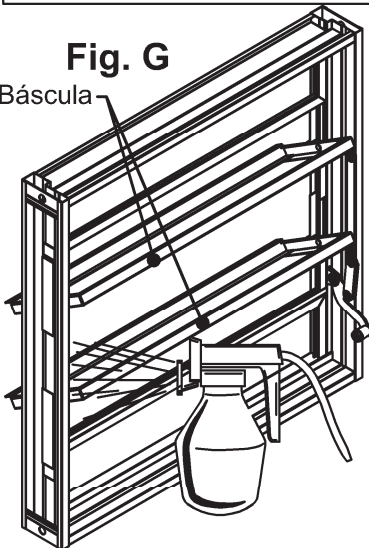
11- Rebocar as paredes externas e internas, evitando respingos de reboco nos perfis.

Se respingar, limpá-los imediatamente com pano úmido antes que o reboco endureça.

IMPORTANTE !: Caso haja contato da tinta com a esquadria, limpar imediatamente, enquanto fresca, com pano seco e em seguida com pano umedecido somente em água.

Fig. G

Báscula



PINTURA DA ESQUADRIA

Efetuar a pintura após a instalação da esquadria.

12- Abrir as básculas puxando a alavanca para baixo (Fig. G).

13- Proteger as peças plásticas com fita adesiva antes de efetuar a pintura.

14- Retirar poeiras e outros detritos depositados sobre a superfície da esquadria com um pano macio, água e detergente neutro (5% diluído em água). Para os cantos de difícil acesso utilizar um pincel de cerdas macias.

15- Efetuar a pintura de acabamento da esquadria com tinta esmalte sintético e acrílico brilhante ou poliuretano, todos a base de solvente, utilizando uma pistola de pintura com auxílio de compressor (Fig. G).

Não usar tinta a base d'água.

IMPORTANTE!: Aplicar de duas a três demãos de tinta para melhor proteção e acabamento da pintura em todas as peças a serem pintadas, seguindo corretamente as instruções do fabricante de tinta.

ATENÇÃO:

- Não lixar o produto para não retirar a pintura de proteção contra corrosão.
- Logo após a instalação do produto, deve ser efetuada uma pintura de acabamento.
- Com a ação de agentes externos como o sol, chuva, poluição e umidade, recomendamos efetuar uma nova pintura a cada dois anos ou sempre que observar um desgaste.

16- Efetuar a pintura da parede tomando o devido cuidado de proteger a esquadria com fita adesiva e papel.

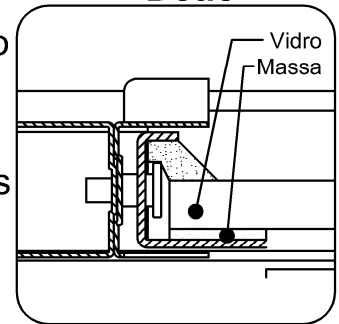
COLOCAÇÃO DE VIDROS

17- Aplicar uma camada de massa vidraceira em todo contorno da aba.

18- Colocar o vidro centralizando-o no vão, pressionando-se levemente contra a aba para melhor vedação e assentamento.

19- Fazer o devido acabamento do lado externo e interno conforme Det.8.

Det.8

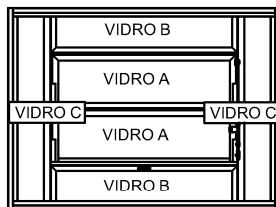
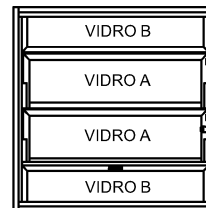


RECOMENDAÇÕES:

- Utilizar vidros com espessura de no mínimo 3 milímetros e máximo 4 milímetros.
- Folga máxima de 5 milímetros no tamanho do vidro (altura e largura) em relação ao vão.

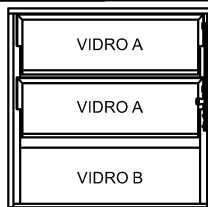
TABELAS DE VIDROS

Janela Basculante 2 Básculas Silenfort			
ALTURA	LARGURA	VIDRO A	VIDRO B
60	60	15,2x54,0	11,4x54,8



Janela Basculante Quadro Fixo 2 Básculas Silenfort				
ALTURA	LARGURA	VIDRO A	VIDRO B	VIDRO C
60	80	15,2x54,0	11,4x54,8	57,0x10,4
60	100	15,2x54,0	11,4x54,8	57,0x20,4

Janela Basculante 1 Básica Belfort			
ALTURA	LARGURA	VIDRO A	VIDRO B
40	60	17,0x54,2	17,7x54,9



Janela Basculante 2 Básculas Belfort			
ALTURA	LARGURA	VIDRO A	VIDRO B
60	60	17,0x54,2	19,2x54,9

Obs: medidas em centímetros



LIMPEZA DA ESQUADRIA

Utilizar apenas água, detergente neutro em água e uma esponja ou pano macio, ou, para uma limpeza eficiente e proteção do produto, utilize *SazClean*® Limpador de Esquadrias e *SazClean*® Limpador de Vidros da Sasazaki (vendidos separadamente). Não utilizar no produto esponja de aço, nem usar produtos químicos, tais como solventes e principalmente produtos ácidos ou alcalinos, pois sua aplicação pode causar o aparecimento de manchas e tornar a superfície opaca.

CUIDADOS: Caso o produto não seja instalado de imediato, não retirar a embalagem de proteção e não armazenar em locais úmidos próximos de produtos químicos (ácidos e solventes), cal, cimento ou exposto ao sol e chuva.

Armazenar a esquadria apoiando o perfil inferior sobre calços de madeira, evitando o contato com o piso. Ao manusear o produto, evitar atritos com objetos que venham a danificar a proteção contra corrosão.

Ao se ausentar da residência, verificar se as esquadrias estão fechadas corretamente.

IMPORTANTE: Para a correta instalação da esquadria, a Sasazaki recomenda:

-Leitura do manual de instalação.

-Uso de ferramentas manuais ou elétricas em bons estados.

-Materiais de construção de boa qualidade.

-USO DE EQUIPAMENTOS DE SEGURANÇA INDIVIDUAL E COLETIVO EXIGIDOS PELA LEGISLAÇÃO EM VIGOR.

-Observar atentamente cada etapa de instalação, para não ocorrer inversões de posição interna e externa, ou, superior e inferior, ou, fora de esquadro e desnivelamento.

ATENÇÃO: Este manual oferece as informações necessárias para efetuar a instalação e manutenção da esquadria. Recomendamos que esse tipo de serviço seja feito por mão-de-obra qualificada e especializada.

SASAZAKI

Portas e Janelas

SASAZAKI - Indústria e Comércio Ltda.

**Avenida Eugênio Coneglian, 1060
Distrito Industrial - CEP: 17512-900
Tel.: (14) 3402 9922 / (14) 3402 9933**

SAC - Serviço de Atendimento ao Cliente:

0800 179922

E-mail: assistec@sasazaki.com.br

www.sasazaki.com.br

FOR-491 • Março 2020

**Este Manual de Instruções está disponível no website acima.
Guarde este Manual de Instruções para orientação
em possíveis Manutenções.**