

# Manual de Instruções

## Instalação, Manuseio e Manutenção



**Leia antes  
de Instalar**



**Prátika *Belfort***  
**Portinhola**

**SASAZAKI**

**Portas e Janelas**

Pág. 4	
	<b>Instalação</b>
Pág. 5	
	<b>Pintura</b>
Pág. 07	
	<b>Manuseio</b>
Pág. 08	
	<b>Limpeza</b>
Pág. 08	
	<b>Precauções</b>

# SASAZAKI

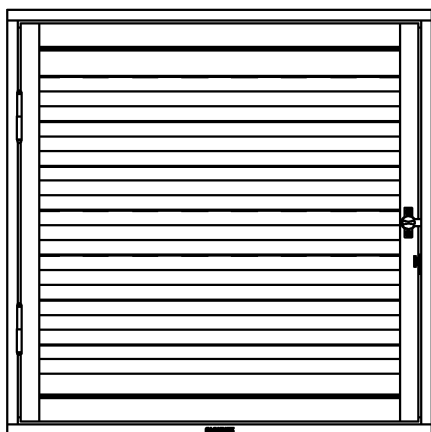
Portas e Janelas

Parabéns! Você acaba de adquirir um legítimo produto Sasazaki.

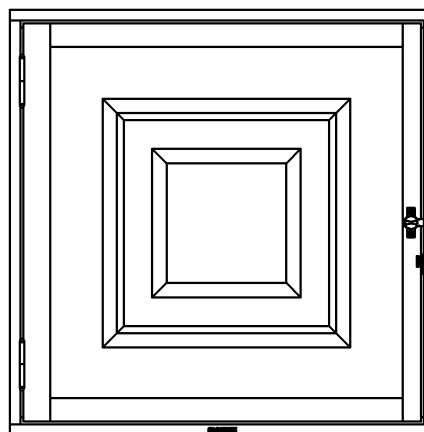
A Sasazaki utiliza, na fabricação de portas e janelas, aço laminado a frio e aço galvanizado resistentes à corrosão atmosférica.

Os produtos SASAZAKI recebem pré-tratamento nanocerâmico em banhos sucessivos, processo ecoeficiente, isento de metais pesados e baseado na nanotecnologia. A proteção contra a corrosão é completada com o processo cataforese, a melhor tecnologia de pintura do mundo, desenvolvido para atender aos requisitos anticorrosivos exigidos pelas indústrias automobilísticas, de autopeças e de eletrodomésticos.

É por essas e outras razões que a Sasazaki coloca no mercado tecnologia para satisfazer as necessidades dos que adquirem seus produtos. Este manual é um informativo para os seguintes produtos:



Portinhola de Abrir Veneziana  
Ventilada 01 folha  
Belfort / Prátika



Portinhola de Abrir com Almofada  
01 folha  
Belfort / Prátika

**IMPORTANTE:** Os produtos fabricados em chapa de aço não são recomendados para regiões litorâneas, devido a salinidade no ar.

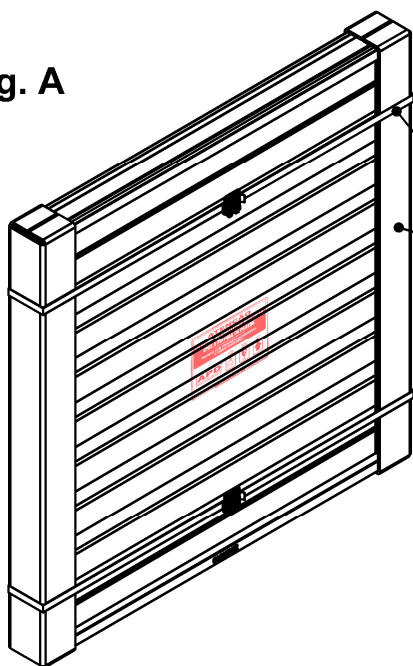
## RECEBIMENTO DA ESQUADRIA

Ao receber a esquadria, verificar atentamente se o produto entregue está em perfeitas condições (sem danos) e se as características (modelo, cor e dimensões) estão de acordo com a identificação no produto e correspondente com a nota fiscal.

**ATENÇÃO:** Os produtos da linha Prátika já vêm com pintura de acabamento, portanto só retire as proteções plásticas após a pintura da parede.

### PREPARAÇÃO INICIAL

Fig. A



1- Cortar as fitas de amarração e retirar as proteções de papelão (Fig. A).

2- Com o auxílio de um alicate, dobrar os chumbadores o suficiente para se fazer o chumbamento (Fig. B e Det.1), assegurando assim uma melhor fixação da esquadria.

Det.1

Alicate

Chumbador

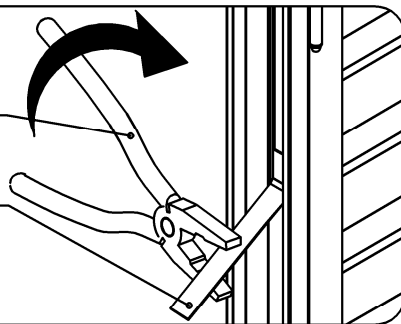
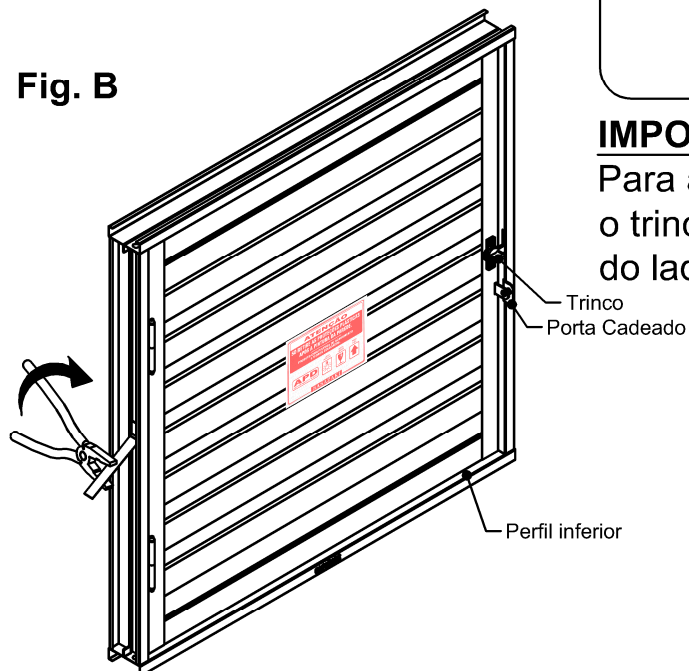
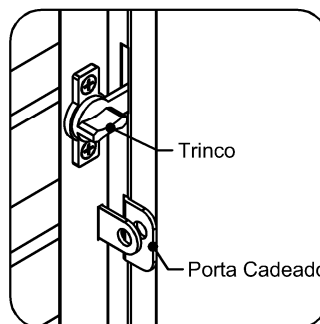


Fig. B

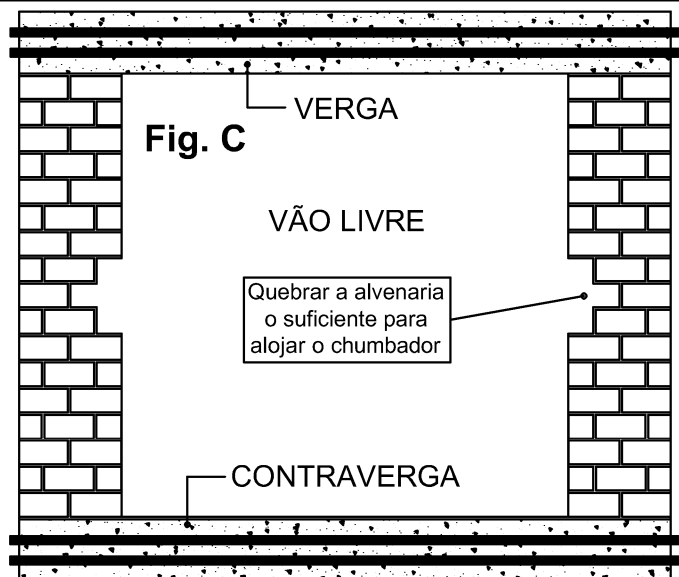


### IMPORTANTE !

Para a correta instalação da esquadria, o trinco e porta cadeado deverão ficar do lado externo (Fig. B e Det.2).



Det.2



### PREPARAÇÃO DO VÃO

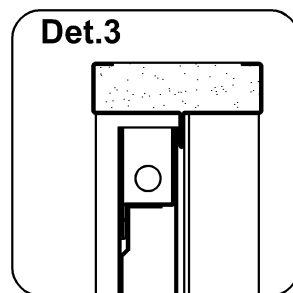
3- Deixar o vão livre com folga mínima de 2 centímetros na largura e 3 centímetros na altura, tendo como base as dimensões da esquadria.

**Observação:** Instalar a esquadria faceando-a pelo lado externo considerando a parede acabada (reboco, cerâmica, pré-moldado ou pedras) e usar taliscas se necessário.

### ATENÇÃO PARA O CHUMBAMENTO

4- Virar a esquadria com o perfil inferior para cima e preenchê-lo com massa reforçada de areia e cimento (3 partes por 1) e aguardar alguns minutos até que a massa se fixe (Det.3).

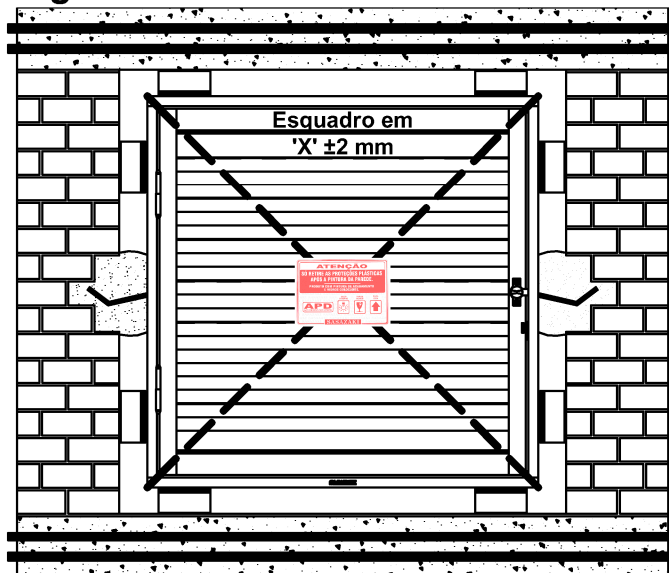
Det.3



### INSTALAÇÃO DA ESQUADRIA

**ATENÇÃO:** Instalar a esquadria pelo lado externo.

Fig. D

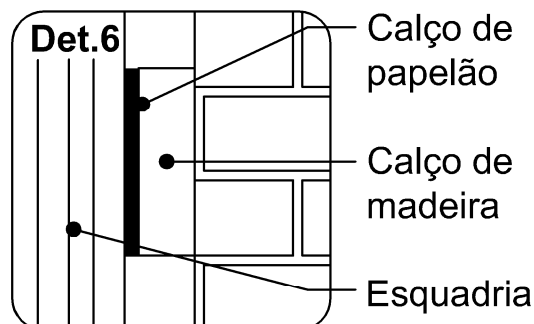
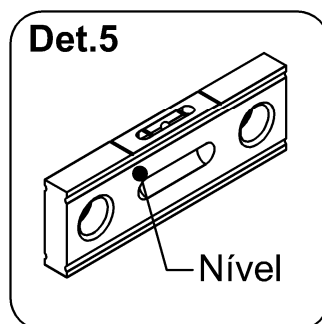
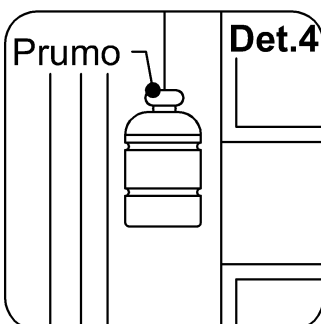


5- Colocar calços de madeira para apoio da esquadria e calços de papelão entre a esquadria e os calços de madeira, para evitar danos ao produto (Fig.D e Det.6).

6- Posicionar a esquadria, aprumar, nivelar (alinhamento uniforme horizontal, vertical e em profundidade, Det.4 e 5) e confirmar o esquadro em 'X'  $\pm 2$  mm.

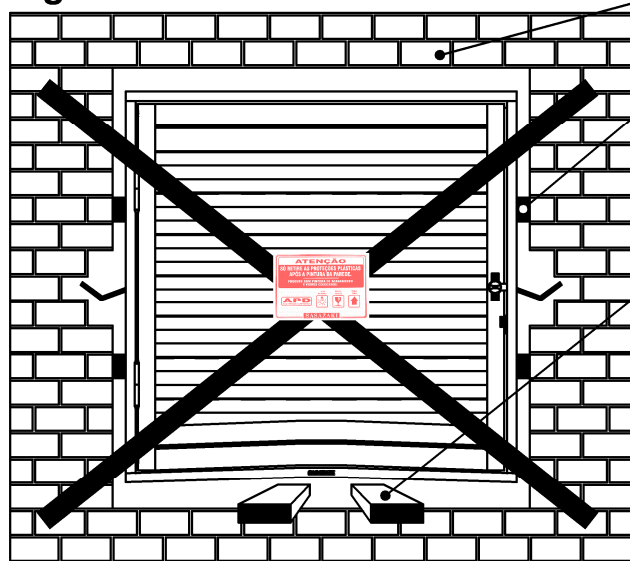
7- Preencher com massa reforçada de areia e cimento (3 partes por 1) no local de todos os chumbadores.

8- Deixar secar.



## CUIDADOS NECESSÁRIOS

Fig. E



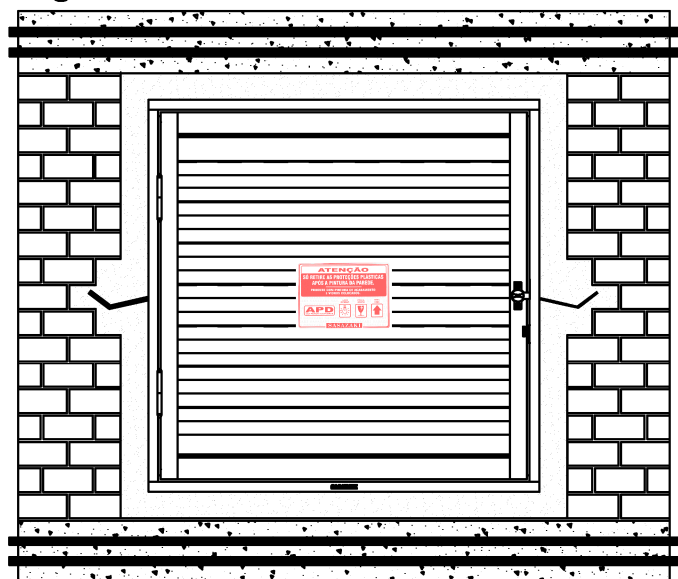
Não assentar tijolos diretamente sobre a esquadria.

Não forçar atrás dos perfis da esquadria com cacos de tijolos, pois os mesmos poderão entortar e prejudicar o funcionamento.

Não se deve colocar calços no meio da base da esquadria, pois poderão envergar os perfis.

Não preencher o perímetro do vão com massa reforçada de uma só vez, pois o peso da massa poderá deformar os perfis. Manter a esquadria fechada ao instalar.

Fig. F

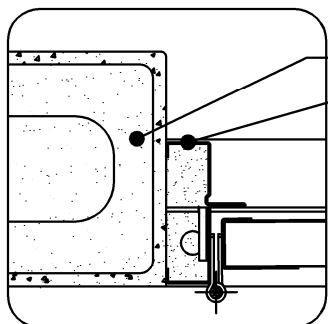


## INSTALAÇÃO DA ESQUADRIA

9- Retirar os calços de madeira e papelão.

10- Preencher os perfis laterais, inferior e superior com massa reforçada (Det.7, 8 e 9), para evitar possíveis infiltrações.

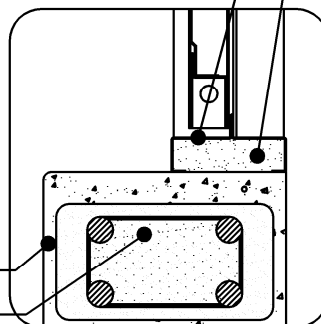
11- Preencher o vão com massa reforçada (Fig. F).



Det.7

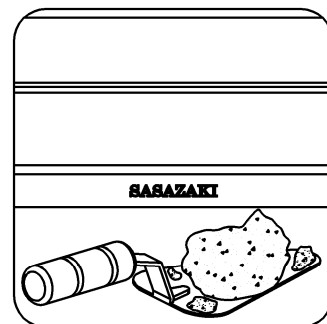
Alvenaria  
Perfil lateral

Acabamento  
Contraverga



Det.8

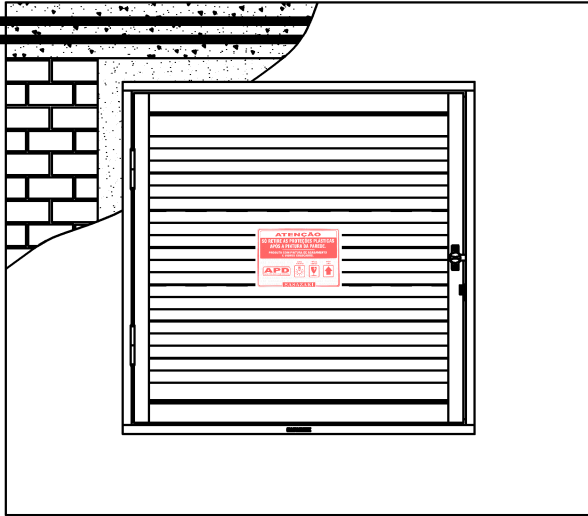
Perfil inferior  
Massa reforçada



Det.9

## ACABAMENTO FINAL

Fig. G



**12-** Rebocar as paredes externas e internas, evitando respingos de reboco nos perfis. Se respingar, limpá-los imediatamente com pano úmido antes que o reboco endureça.

**IMPORTANTE !:** Caso haja contato da tinta com a esquadria, limpar imediatamente, enquanto fresca, com pano seco e em seguida com pano umedecido somente em água.

**13-** Nos produtos da linha PRÁTICA, retirar as proteções plásticas lentamente após a pintura da parede para evitar a transferência de cola da fita ao produto.

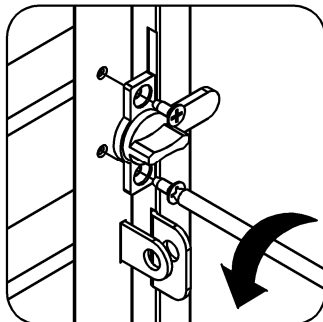
## PINTURA DA ESQUADRIA

Para produtos da linha Belfort (sem pintura de acabamento de fábrica), efetuar a pintura após a instalação da esquadria.

Para um melhor acabamento, retirar a folha e o acessório conforme descrito abaixo.

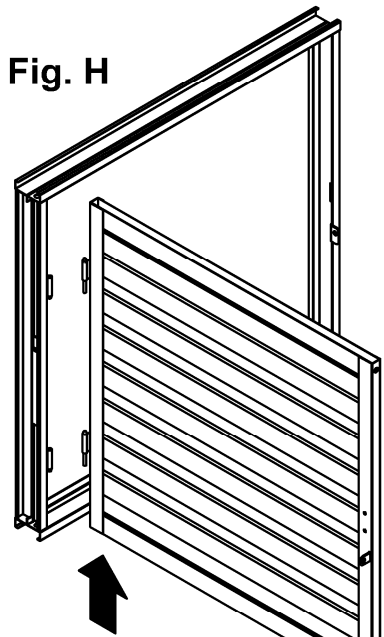
**14-** Retirar os parafusos e o trinco da folha (Det.10).

**15-** Pelo lado de abertura, abrir a folha e retirá-la movimentando-a para cima até desencaixar as dobradiças (Fig. H).



Det.10

Fig. H

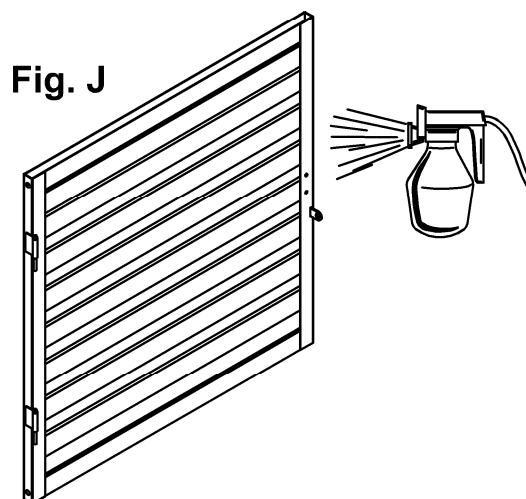
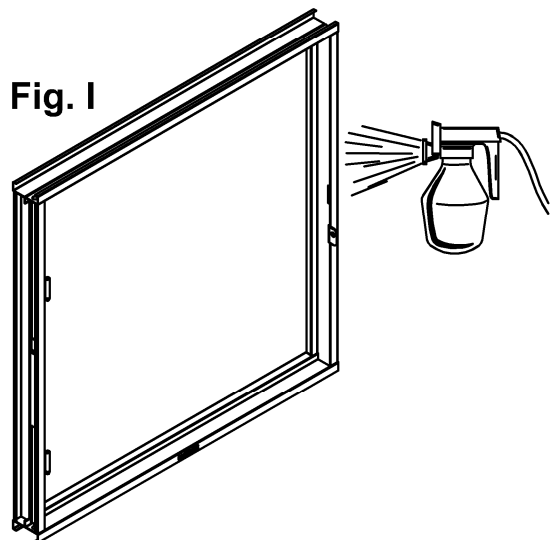


**16-** Retirar poeiras e outros detritos depositados sobre a superfície da esquadria com um pano umedecido somente em água.

Para limpeza nos cantos de difícil acesso, utilizar um pincel de cerdas macias. Não se aconselha utilizar ferramentas ou outros meios mecânicos.

**16-** Efetuar a pintura de acabamento da esquadria com tinta esmalte sintético e acrílico brilhante ou poliuretano, todos a base de solvente, utilizando uma pistola de pintura com auxílio de compressor (Fig. I).

**Não usar tinta a base d'agua.**



**17-** Efetuar a pintura de acabamento na folha (Fig.J).

**IMPORTANTE:** Aplicar de duas a três demãos de tinta para melhor proteção e acabamento da pintura em todas as peças a serem pintadas, seguindo corretamente as instruções do fabricante de tinta.

**ATENÇÃO:**

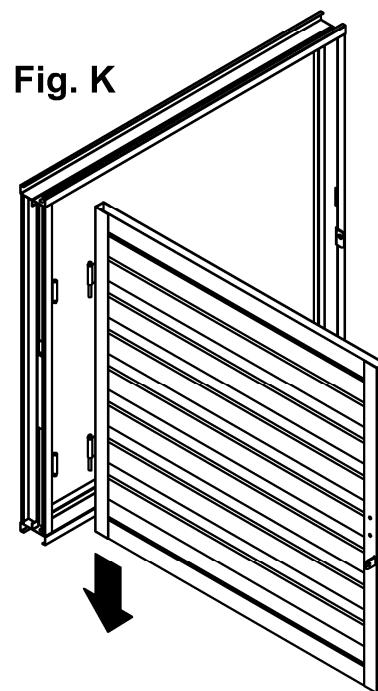
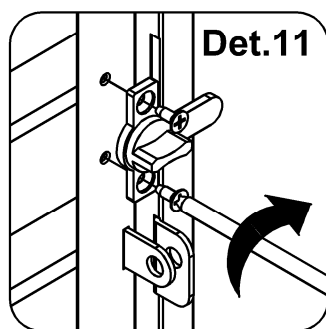
-Não lixar o produto, para não retirar a pintura de proteção contra corrosão.

-Logo após a instalação do produto, deve ser efetuado uma pintura de acabamento.

-Com a ação de agentes externos como sol, chuva, poluição e umidade, recomendamos uma nova pintura a cada dois anos ou sempre que observar um desgaste.

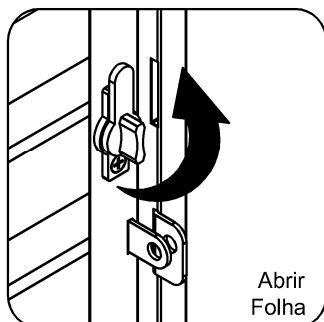
**18-** Recolocar o trinco na folha (Det 11).

**19-** Recolocar a folha no quadro, encaixando as dobradiças (Fig.K).



**20-** Efetuar a pintura da parede tomando o devido cuidado de proteger a esquadria com fita adesiva e papel.

## ABERTURA E FECHAMENTO DA FOLHA



**Det.12**

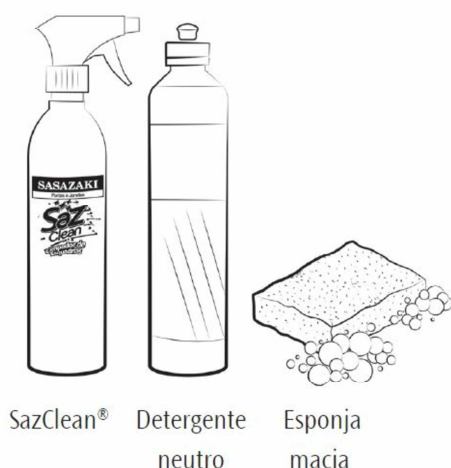
Para abrir a folha, girar o trinco da folha no sentido anti-horário e movimentar a folha (Det.12).



**Det.13**

Para o fechamento, movimentar a folha na sua posição inicial e girar o trinco no sentido horário até travar (Det.13).





### **LIMPEZA DA ESQUADRIA**

Utilizar apenas água, detergente neutro em água e uma esponja ou pano macio, ou, para uma limpeza eficiente e proteção do produto, utilize *SazClean*® Limpador de Esquadrias e *SazClean*® Limpador de Vidros da Sasazaki (vendidos separadamente). Não utilizar no produto esponja de aço, nem usar produtos químicos, tais como solventes e principalmente produtos ácidos ou alcalinos, pois sua aplicação pode causar o aparecimento de manchas e tornar a superfície opaca.

**CUIDADOS:** Caso o produto não seja instalado de imediato, não retirar a embalagem de proteção e não armazenar em locais úmidos próximos de produtos químicos (ácidos e solventes), cal, cimento ou exposto ao sol e chuva.

Armazenar a esquadria apoiando o perfil inferior sobre calços de madeira, evitando o contato com o piso. Ao manusear o produto, evitar atritos com objetos que venham a danificar a proteção contra corrosão.

Reapertar os parafusos sempre que necessário.

Ao se ausentar da residência, verificar se as esquadrias estão fechadas corretamente.

**IMPORTANTE:** Para a correta instalação da esquadria, a Sasazaki recomenda:

-Leitura do manual de instalação.

-Uso de ferramentas manuais ou elétricas em bons estados.

-Materiais de construção de boa qualidade.

**-USO DE EQUIPAMENTOS DE SEGURANÇA INDIVIDUAL E COLETIVO EXIGIDOS PELA LEGISLAÇÃO EM VIGOR.**

-Observar atentamente cada etapa de instalação, para não ocorrer inversões de posição interna e externa, ou, superior e inferior, ou, fora de esquadro e desnivelamento.

**ATENÇÃO:** Este manual oferece as informações necessárias para efetuar a instalação e manutenção da esquadria. Recomendamos que esse tipo de serviço seja feito por mão-de-obra qualificada e especializada.



# **SASAZAKI**

**Portas e Janelas**

**SASAZAKI - Indústria e Comércio Ltda.**

**Avenida Eugênio Coneglian, 1060  
Distrito Industrial - CEP: 17512-900  
Tel.: (14) 3402 9922 / (14) 3402 9933**

**SAC - Serviço de Atendimento ao Cliente:**

**0800 179922**

**E-mail: [assistec@sasazaki.com.br](mailto:assistec@sasazaki.com.br)**

**[www.sasazaki.com.br](http://www.sasazaki.com.br)**

FOR-497 • Março 2020

**Este Manual de Instruções está disponível no website acima.  
Guarde este Manual de Instruções para orientação  
em possíveis Manutenções.**